

SERIE OPTIMA - BEST ONE

ELECTROPOMPES SUBMERSIBLES

APPLICATIONS

- Vide-cave, garages, sous-sols.
- Irrigations de jardins et parcs.
- Vidanges de piscines ou autres puits.
- Alimentations de petites fontaines.

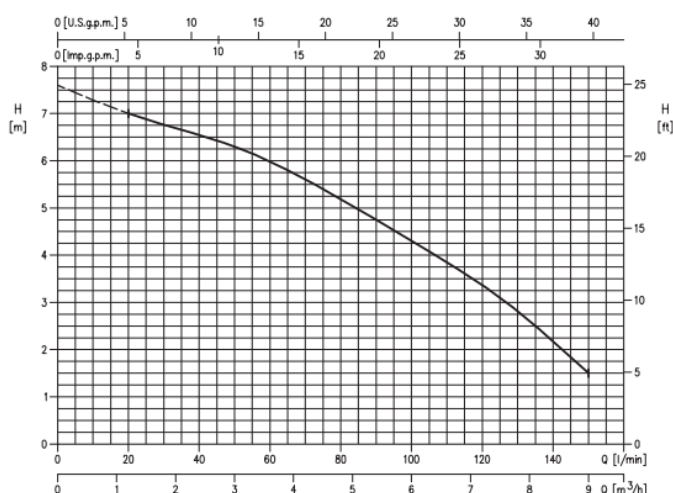
CARACTERISTIQUES GENERALES

Pompes centrifuges submersibles, en acier inoxydable embouti type **AISI 304 = 1.4301**. L'étanchéité double se fait par **une garniture mécanique et une bague à lèvres**. Grâce au refoulement du liquide autour du moteur, ces pompes peuvent travailler en service continu, même partiellement immergées.

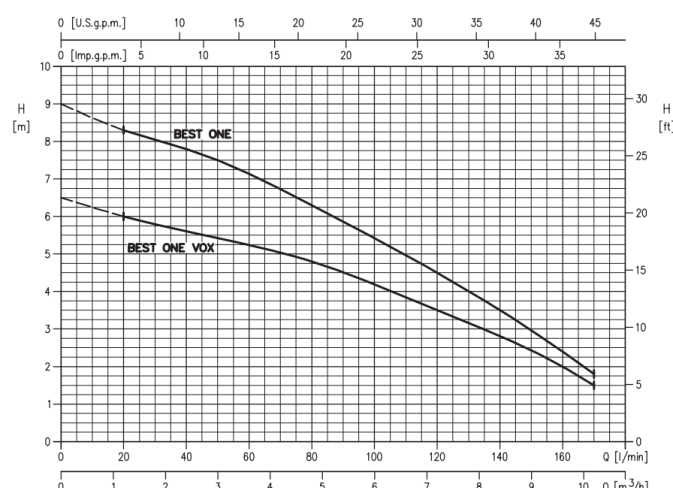
- Débit jusqu'à **10 m³/h**.
- Hauteur manométrique jusqu'à **8 m**.
- Pression maximum de travail **2 bar**.
- Température maximum du liquide **40°C**.
- Immersion maximum **5 m**.
- Passage libre de **10 mm**. Pour version **VOX** passage libre **20 mm**.
- Liaison au refoulement de la pompe par filetage **1" 1/4 G**.
- Moteurs monophasés de 0.25 kW, 230 V, 50 Hz, 2800 t/min.
- Protection **IP 68**, isolation classe **F**.
- Moteurs avec protection thermique à réarmement automatique et condensateur permanent de démarrage.
- Fournies avec câble H07RNF
- Crépine d'aspiration en acier inoxydable.
- Avec flotteur de marche et arrêt incorporé. Pour un fonctionnement parfait du flotteur, la pompe doit être placée dans un puits de minimum **400 x 400 x 400 mm**.
- Sur demande, il est possible d'obtenir des pompes sans flotteur, en version triphasée ou avec d'autres tensions.



COURBES OPTIMA



COURBES BEST ONE

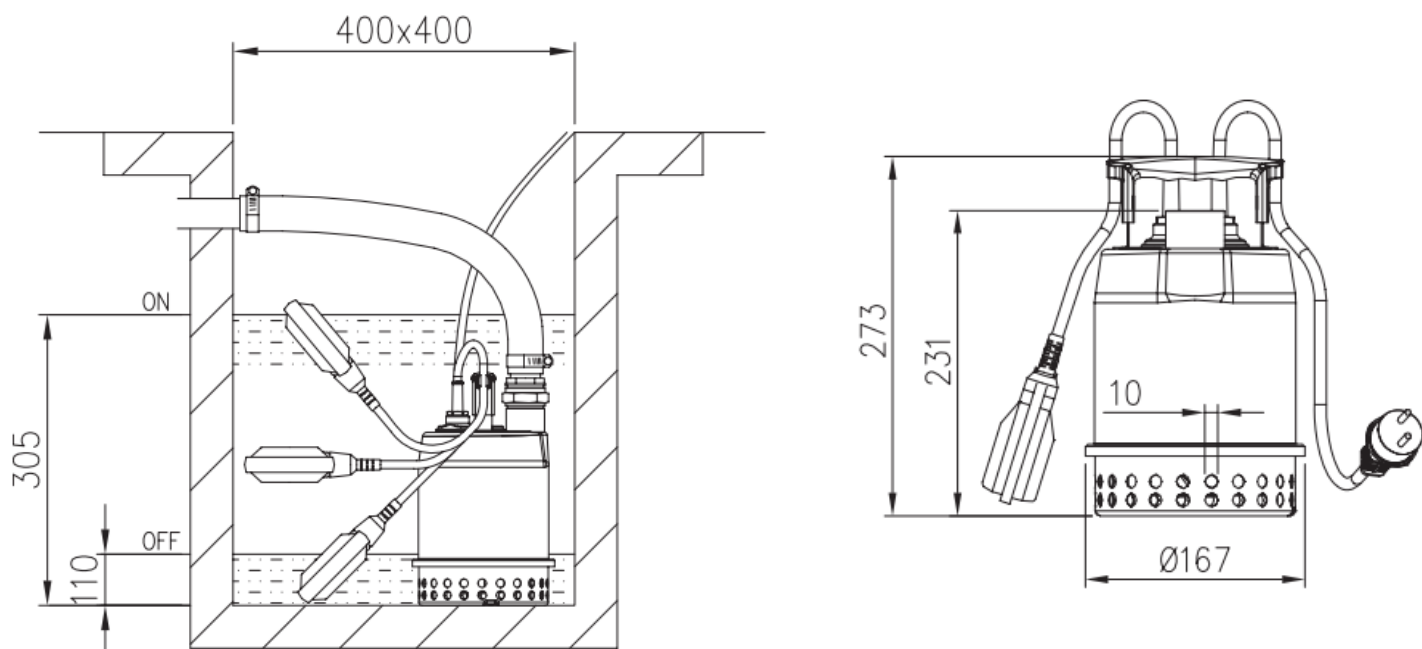


DONNEES TECHNIQUES

MODELE	PUISSANCE [kW]	CONDENSATEUR		COURANT NOMINAL Monophasé 220-240 V - 50 Hz [A]	DEBIT							
		[mF]	[V]		[l/min]	25	50	75	100	125	150	170
					[m3/h]	1.5	3	4.5	6	7.5	9	10.2
OPTIMA	0.25	8	450	1.9	HAUTEUR MANOMETRIQUE							
BEST ONE	0.25	8	450	2.2	[m]	7	6.3	5.3	4.2	2.7	1	-
BEST ONE VOX	0.25	8	450	2.0		8.1	7.5	6.7	5.7	4.4	2.9	1.5
						6	5.5	4.8	4.2	3.2	2.4	1.5

DIMENSIONS

MODELE	A [mm]	B [mm]	C [mm]	D [mm]	E [mm]	F [mm]	LMS [mm]	DNM ["G]	POIDS [kg]
OPTIMA	225	185	300	200	260	162	20	1" 1/4	4.8
BEST ONE	225	185	300	200	260	162	20	1" 1/4	5.9
BEST ONE VOX	225	185	300	245	285	162	45	1" 1/4	5.8



OPTIONS

Avec crépine d'aspiration 3 mm



Avec flotteur intégré



05.2014/yp